



Mirillas Planas

Borosilicato

Cristal Industrial Atemperado

DIN 7080

Mirillas Planas

Borosilicato

Cristal Industrial Atemperado



MIRILLAS PLANAS BOROSILICATO

RESISTENCIA A LA PRESIÓN

DIN 7080-2005

Dimensiones especiales bajo pedido son disponibles

(DIAM MIN 10mm MAX 350mm) / (ESPESOR MIN 3mm Max 35MM)

	DIÁMETRO DEL CRISTAL	ESPESOR DEL CRISTAL	DIÁMETRO VISIBLE	RESISTENCIA A LA PRESIÓN (BAR)	RESISTENCIA A LA PRESIÓN (PSI)
MEDIDAS MÁS COMUNES UTILIZADAS DE ACUERDO AL SISTEMA DE MEDICIÓN INGLÉS	4"	3/4"	3-1/4"	25 BAR	362 PSI
	5"	3/4"	4"	16 BAR	232 PSI
	6"	3/4"	5"	10 BAR	145 PSI
	6-3/4"	3/4"	5-3/4"	10 BAR	145 PSI
	8-3/8"	3/4"	7-3/8"	8 BAR	116 PSI
MEDIDAS MAS COMUNES UTILIZADAS DE ACUERDO AL SISTEMA METRICO	63 mm	10 mm	48 mm	16 BAR	232 PSI
	80 mm	12 mm	65 mm	16 BAR	232 PSI
	100 mm	15 mm	80 mm	16 BAR	232 PSI
	125 mm	15 mm	100 mm	10 BAR	145 PSI
	125 mm	20 mm	100 mm	16 BAR	232 PSI
	150 mm	20 mm	125 mm	10 BAR	145 PSI
	150 mm	25 mm	125 mm	16 BAR	232 PSI
	175 mm	20 mm	150 mm	10 BAR	145 PSI
	175 mm	25 mm	150 mm	16 BAR	232 PSI
	200 mm	20 mm	175 mm	8 BAR	116 PSI
	200 mm	25 mm	175 mm	10 BAR	145 PSI
	200 mm	30 mm	175 mm	16 BAR	232 PSI
	250 mm	25 mm	225 mm	8 BAR	116 PSI
250 mm	30 mm	225 mm	10 BAR	145 PSI	

$$Espesor (mm) \geq 0.55 \cdot \frac{d_1 + d_2}{2} \cdot \sqrt{\frac{p \cdot S}{10 \cdot r}}$$

d1	DIÁMETRO TOTAL DEL CRISTAL
d2	DIÁMETRO VISIBLE DEL CRISTAL
p	PRESIÓN EN BAR
δ	FACTOR DE SEGURIDAD (SE UTILIZA 5)
σ	ESTRÉS COMPRESIVO DE SUPERFICIE (70N/mm2)

MIRILLAS PLANAS BOROSILICATO

PROPIEDADES DEL CRISTAL

DIN 7080-2005

INFORMACIÓN TÉCNICA

PROPIEDADES FÍSICAS	METODO PRUEBA	VALOR OBTENIDO
COEFICIENTE DE DILATACIÓN TÉRMICA	ISO 7991	$3.3 \times 10^{-6} \text{°K}$
DENSIDAD A 25°C	SN 7005 13	2.23 g/cm^3
INDICE DE REFRACCIÓN ($\lambda = 587.6 \text{ nm}$) nd		1.472
TEMPERATURA MAYOR RECOCIDO	ISO 7884-8	560°C
TEMPERATURA MÁXIMA OPERACIÓN CORTO PLAZO	ISO 7884-7	500°C
RESISTENCIA AL GOLPE TERMICO	ISO 7884	230 K
MODULO DE YOUNG		63.150 MPa
CONSTANTE DE POISSON		0.20
CONDUCTIVIDAD TERMICA	20°C - 100°C λ	$(1.2)(\text{W}\cdot\text{m}^{-1})(\text{K}^{-1})$
CONSTANTE FOTOELASTICA	DIN 52314	$(4.00 \times 10^{-6})(\text{mm}^2/\text{N})$
RESISTENCIA ELECTRICA ESPECIFICA 108 Ωcm	DIN 52326	250°C
TOLERANCIA DIMENSIONAL DIAMETRO	DIN 7080	PASS (SEE ANEX B1)
TOLERANCIA DIMENSIONAL ESPESOR	DIN 7080	PASS (SEE ANEX B1)
PROPIEDAS ÓPTICA	METODO PRUEBA	VALOR OBTENIDO
BURBUJAS EN CRISTAL	DIN 7080	PASS (SEE ANEX A1)
MARCAS EN CRISTAL	DIN 7080	PASS (SEE ANEX A2)
TOLERANCIAS DE CHAFLANES	DIN 7080	PASS (SEE ANEX B2)
NUDOS VISCOSOS	DIN 7080	NON-VISIBLE NO EYE
INCLUSIONES SOLIDAS EN CRISTAL	DIN 7080	LESS THAN 0.2MM

MIRILLAS PLANAS BOROSILICATO

PROPIEDADES QUIMICAS

DIN 7080-2005

PROPIEDAD QUIMICA	METODO PRUEBA	VALOR OBTENIDO
RESISTENCIA HIDROLITICA	ISO 719	HGB 1
RESISTENCIA ACIDA	ISO 1776	CLASS S1
RESISTENCIA ALCALINA	ISO 695	SLASS A2
COMPOSICIÓN QUIMICA	SiO ₂	Min 80% Contenido
	B ₂ O ₃	Min 13% Contenido
	Na ₂ O + K ₂ O	Min 4,5% Contenido

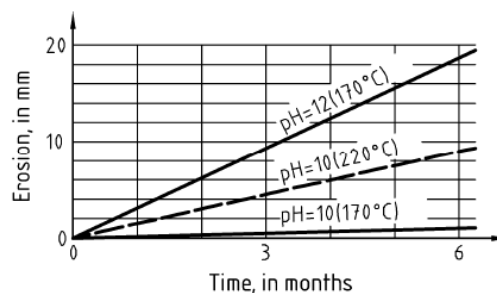
ATAQUE QUÍMICO

DIN 7080-2005

En caso de que los cristales sean utilizados en servicios donde el fluido contenga un PH alto, es probable que una disminución en masa ocurra; esto debido a la concentración alcalina en el agua y la temperatura de la misma.

La disminución en masa se debe comportar de acuerdo a la siguiente tabla, en la que el eje vertical representa la perdida de masa en mm; el eje horizontal representa el tiempo en servicio (en meses).

El principal ataque en perdida de masa ocurre a temperaturas mayores a los 200°C, por esto mismo, es requisito de seguridad remplazar los cristales y los empaques después una vez desmontados, estos no deben ser reutilizados.



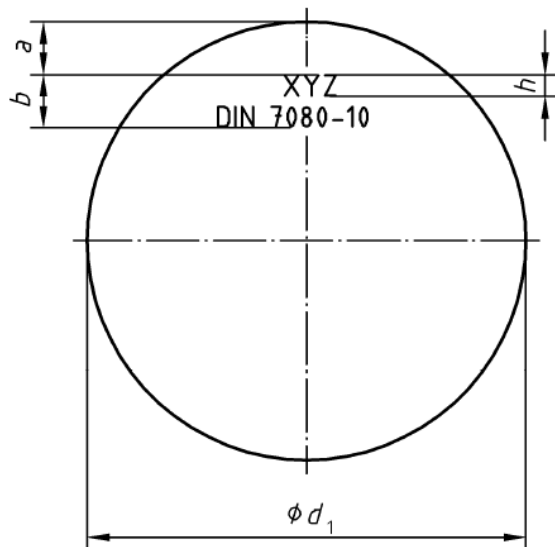
MIRILLAS PLANAS BOROSILICATO DIN 7080

ANEXO A

A1 - BURBUJAS EN CRISTAL

Bubble diameter, d_3	Permissible number of bubbles
$d_3 < 0,3$	3 per cm ² of sight glass
$0,3 \leq d_3 \leq 0,5$	10 per sight glass
$0,5 < d_3 \leq 1$	4 per sight glass
$1 < d_3 \leq 2$	2 per sight glass

A2 - MARCAS EN CRISTAL



Dimensions in millimetres

Diameter d_1	a	b	h
45	9	6,5	2,5
(50)			
(60)			
63			
80	12	12	5
100			
125			
135			
150			
175			
200	15	12	5
250			
265			

MIRILLAS PLANAS BOROSILICATO DIN 7080

ANEXO B

B1 - TOLERANCIAS DIMENSIONALES

DIMENSIONES EN MM

Diameter d_1			Thickness s	
$d_1 \leq 135$	$150 \leq d_1 \leq 200$	$d_1 > 200$	$10 \leq s \leq 20$	$s > 20$
$\pm 0,5$	$\pm 0,8$	± 1	$+0,5$ $-0,25$	$+0,8$ $-0,4$

B2 - TOLERANCIAS DE BORDE

Diameter d_1	Edge dimensions
≤ 100	$-1,0$ $-0,3$
> 100	$-1,5$ $-0,3$

MIRILLAS PLANAS BOROSILICATO

